

Ficha técnica

Technical datasheet

Características eléctricas <i>Electric features</i>	380V Trifásico + neutro + TT / 380V Three-phase + neutral + grounding
Potencia kW (CV) <i>Power kW (HP)</i>	1,1 (1,5)
Régimen de giro (rpm) <i>Engine running speed (rpm)</i>	3.000
Capacidad de la tolva (litros) <i>Hopper capacity (litre)</i>	5
Productividad <i>Productivity</i>	150 g / 5" ~ 2 Kg / <60"

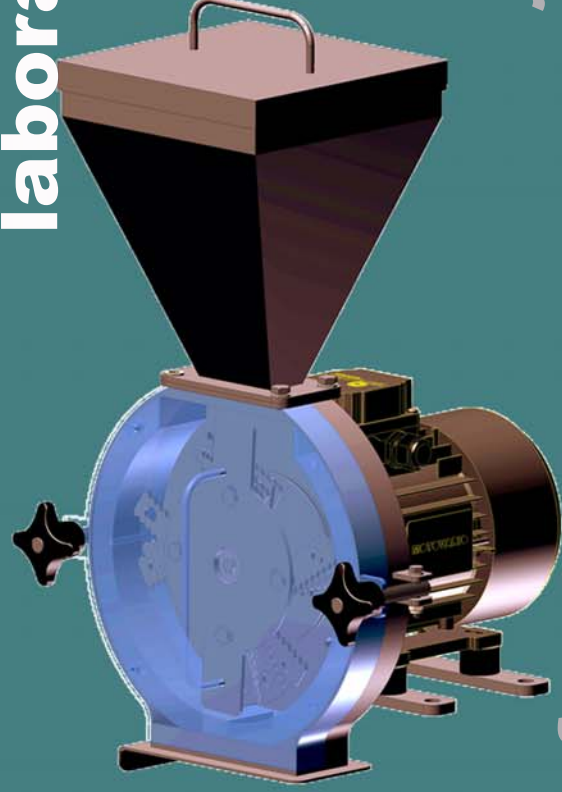
C/ Cuba 3 | 12180 Cabanes (Castellón) - España | Web: www.neos-ceramics.com
Tel. +34 964 331 962 | Fax +34 964 331 607 | customerservice@neos-ceramics.com

neos



C/ Asturias, nº 4 (Polígono El Colador) | Apdo.159 12200 ONDA (Castellón) | Web: www.maincer.es
Tel. +34 964 77 15 30 | Fax +34 964 77 14 18 | comercial@maincer.es

POWDERLAB - Triturador de laboratorio



POWDERLAB - Laboratory crusher



Descripción

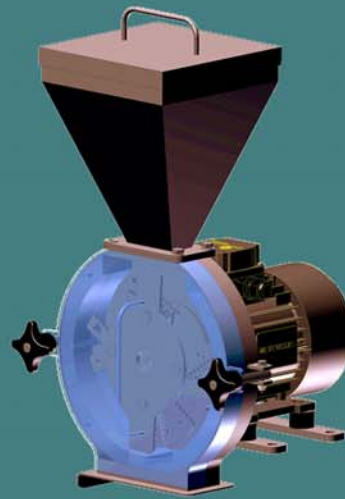
Triturador rotativo mediante palas para la disgregación de tortas cerámicas en pruebas de laboratorio.

El **POWDERLAB** permite romper las tortas secas de cerámica hasta convertirlas en granos los cuales podrán ser prensados.

POWDERLAB presenta varias **ventajas** frente a otros sistemas empleados hasta ahora:

- **Mantiene el tamaño de la partícula**, a diferencia de la remolterización en molinos planetarios.
- **Elimina el error humano** provocado en el caso de romper la torta con el típico mortero y maza.
- **0% de toxicidad** a diferencia de la molturación con acetona.
- **Evita mermas de producto**, a causa de aglomeraciones, al contrario que ocurre en los molinos de tipo cárnico.

Con el **POWDERLAB** conseguimos una altísima eficiencia, productividad y estabilidad en el proceso, a la vez que reducimos el tiempo de operación.



Beneficios:

- Evita aceptar o rechazar lotes de materias primas incorrectamente.
- Mejora el proceso de control de la barbotina de producción.
- Mejora el proceso de caracterización de nuevas materias primas.
- Facilita la trazabilidad y estabilidad de los datos a lo largo del tiempo.

Benefits:

- *Avoids incorrectly accepting or rejecting batches of raw materials.*
- *Improves the control process during the production of slip.*
- *Improves the procedure of characterization of new raw materials.*
- *Eases the traceability and stability of the data over time.*

Description

Rotary crusher by blades to disintegrate unfired bisques of ceramic in laboratory tests.

The POWDERLAB allows breaking up dry unfired bisques into grains. In a subsequent process those grains can be pressed.

POWDERLAB has several advantages over other systems used until now:

- **Keeps particle size**, different from re-grinding the bisque in planetary mills.
- **Avoids human mistakes** caused in the case of breaking the bisque with the typical mortar and kitchen mace.
- **0% toxicity**: as opposed to milling with acetone.
- **Avoids product losses** because of agglomerations, unlike the typical meat mills.

POWDERLAB gets a high efficiency, productivity and process stability, while also reducing the operation time.